



TECHNICKÝ LIST

Elektronické odpouštěče ECDB

EDICE 2016-08

Výrobce:	Omega Air
Popis výrobku:	vyvinuty pro plně automatické odpouštění kondenzátu nebo jiného neagresivního média ze systému stlačeného vzduchu
Aplikace:	vzduchové kompresory (pístové nebo šroubové), dochlazovače, cyklónové odlučovače, tlakové nádoby, sušičky, vzduchové filtry
Certifikace:	ISO 9001:2008
Směrnice:	2004/108/EC (EMC)
Napětí:	230 V AC \pm 10 %
Příkon:	24 VA
Frekvence:	50 - 60 Hz
Napájecí rozhraní:	3 x 0,75 mm ²
Elektrické krytí:	IP 54
Ovládací kontakt:	max. 24 V, max. 20 mA, beznapěťový kontakt
Pracovní tlak:	0 - 16 bar
Pracovní teplota:	1,5 - 65 °C
Médium:	vzduch, voda, olej; jiná neagresivní média
Vstup:	G 1/2"
Výstup:	trn s převlečnou maticí pro hadičku 5/8 mm
Typ ventilu:	solenoidový přímo řízený ventil (NC)
Materiály:	tělo - hliník horní kryt - PA6 (polyamid), 30 % skelné vlákno, PU (polyuretan) beztlaké části krytu - ABS ventil, sítko - nerezová ocel 1.4057 snímač hladiny - PP (polypropylen) těsnění - NBR

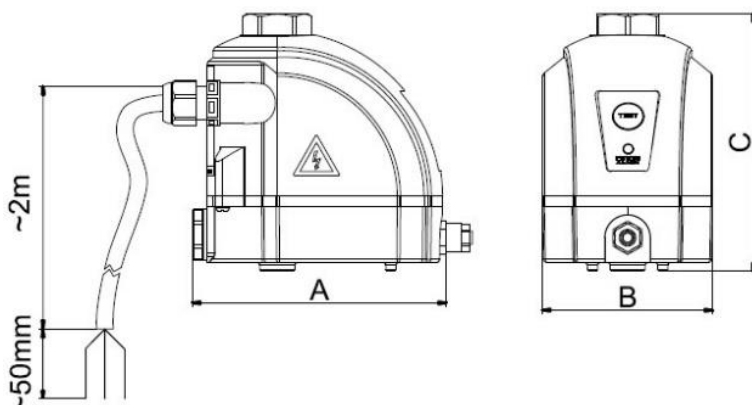


Technická data:

Obj. č.	Odpouštění* (l/h)	Objem (l)	Příkon (kW)	Možnost odvzdušnění	Rozměry (mm)			Hmotnost (kg)
					A	B	C	
ECDB-15	15	0,15	až 30	ano	120	82	125	0,9
ECDB-40	40	0,15	až 75	ano	120	82	125	0,9
ECDB-90	90	0,20	až 160	ano	120	82	135	1,05
ECDB-150	150	0,28	až 315	ano	120	82	150	1,15

*odpouštěcí kapacita při 7 bar

Směrnice pro tlaková zařízení PED 97/23 / CE (skupina tekutin 2)	
ECDB-15 až ECDB-150	nevyžaduje se



**Klimatické zóny:**

1) Severní Evropa, Kanada, sever USA, střední Asie

Obj. č.	Maximální výkon kompresoru (l/min)	Maximální výkon sušičky (l/min)	Maximální výkon filtru (l/min)
ECDB-15	11 600	23 200	11 600
ECDB-40	29 400	58 800	29 400
ECDB-90	60 600	121 200	60 600
ECDB-150	111 600	223 200	111 600

2) Střední a jižní Evropa, střední Amerika

Obj. č.	Maximální výkon kompresoru (l/min)	Maximální výkon sušičky (l/min)	Maximální výkon filtru (l/min)
ECDB-15	9 300	18 600	9 300
ECDB-40	23 500	47 000	23 500
ECDB-90	48 500	97 000	48 500
ECDB-150	89 300	178 600	89 300

3) Pobřežní regiony jihovýchodní Asie, Oceánie, Amazonie a okolí Konga

Obj. č.	Maximální výkon kompresoru (l/min)	Maximální výkon sušičky (l/min)	Maximální výkon filtru (l/min)
ECDB-15	5 800	11 600	5 800
ECDB-40	14 700	29 400	14 700
ECDB-90	30 300	60 600	30 300
ECDB-150	55 800	111 600	55 800